

R-RBL Анкер-гильза RAWLBOLT® с болтом для канальных плит и керамич. оснований

Самый популярный в мире универсальный сегментный анкер - исполнение с болтом



Информация о продукте

Свойства и преимущества

- RAWLBOLT® – первый в мире механический анкер – предшественник всех следующих механических анкеров
- Для применения в бетоне с трещинами и без трещин (ETA вариант 1), канальных плитах, пустотелом кирпиче и керамике
- Трёхсегментная распорная втулка с максимальным распором обеспечивает оптимальную нагрузку и безопасность использования анкера в любом основании
- Широкий диапазон диаметров (от M6 до M20)

Применение

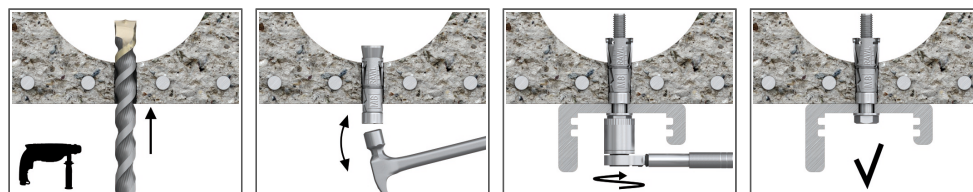
- Рулонные ворота
- Противопожарная дверь
- Стальные конструкции
- Решетка безопасности
- Машины
- Кронштейны водопровода и кабельной проводки

Материал основания

Сертифицированы для:

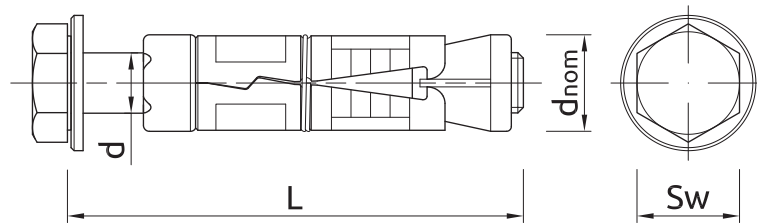
- [Russian]: Solid clay brick $\geq 20\text{MPa}$
- Пустотелые блоки из легкого бетона LAC $5 \geq 5\text{MPa}$
- Силикатный пустотелый кирпич $\geq 15\text{MPa}$
- [Russian]: Concrete hollow floor block (eg. Teriva)
- Бетонная многопустотная плита C20/25
- Бетонная многопустотная плита C30/37-C50/60

Инструкция монтажа



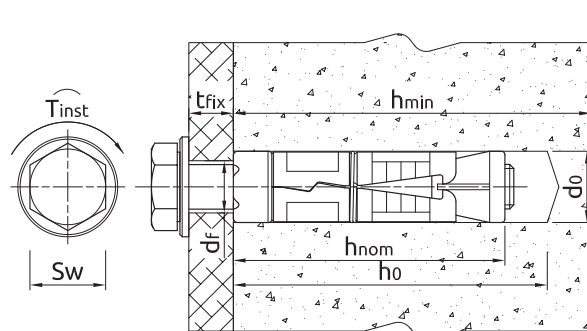
1. Высверлить отверстие заданных диаметра и глубины
2. Снять предварительно установленный болт с шайбой. Вставить втулку в отверстие и вбить молотком до момента, пока она не будет находиться на одном уровне с поверхностью.
3. Вставить болт с шайбой в расположенную в отверстии гильзу (проведя через закрепляемый элемент)
4. Используя динамометрический ключ, закрутить гайку с необходимым крутящим моментом

Информация о продукте

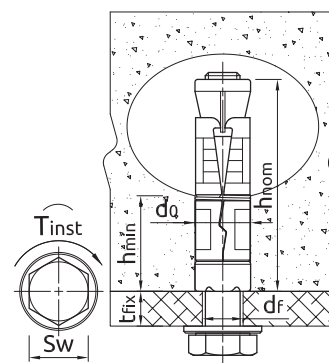


| Размер | Изделие | Анкер | | | Прикрепляемый элемент | |
|--------|----------------|-----------|--------------------------|-----------|--------------------------|------------------------|
| | | Диаметр | Наружный диаметр | Длина | Максимальная толщина | Диаметр отверстия |
| | | d [мм] | d _{ном} [мм] | L [мм] | t _{fix} [мм] | d _f [мм] |
| M6 | R-RBL-M06/25W | 6 | 12 | 70 | 25 | 6.5 |
| | R-RBL-M06/40W | 6 | 12 | 85 | 40 | 6.5 |
| M8 | R-RBL-M08/10W | 8 | 14 | 65 | 10 | 9 |
| | R-RBL-M08/25W | 8 | 14 | 80 | 25 | 9 |
| M8 | R-RBL-M08/40W | 8 | 14 | 95 | 40 | 9 |
| | R-RBL-M10/10W | 10 | 16 | 75 | 10 | 11 |
| M10 | R-RBL-M10/25W | 10 | 16 | 90 | 25 | 11 |
| | R-RBL-M10/50W | 10 | 16 | 115 | 50 | 11 |
| M10 | R-RBL-M10/75W | 10 | 16 | 140 | 75 | 11 |
| | R-RBL-M12/10W | 12 | 20 | 90 | 10 | 13 |
| M12 | R-RBL-M12/25W | 12 | 20 | 105 | 25 | 13 |
| | R-RBL-M12/40W | 12 | 20 | 120 | 40 | 13 |
| M12 | R-RBL-M12/60W | 12 | 20 | 140 | 60 | 13 |
| | R-RBL-M16/15W | 16 | 25 | 135 | 15 | 17 |
| M16 | R-RBL-M16/30W | 16 | 25 | 150 | 30 | 17 |
| | R-RBL-M16/60W | 16 | 25 | 180 | 60 | 17 |
| M20 | R-RBL-M20/60W | 20 | 32 | 195 | 60 | 22 |
| | R-RBL-M20/100W | 20 | 32 | 235 | 110 | 22 |

Основные монтажные параметры



Крепление в сплошном основании



Крепление в основании с отверстиями

| Размер | M6 | M8 | M10 | M12 | M16 | M20 | | |
|--|------------------|------|-----|-----|-----|-----|-----|-----|
| Диаметр резьбы | d | [мм] | 6 | 8 | 10 | 12 | 16 | 20 |
| Диаметр отверстия в основании | d ₀ | [мм] | 12 | 14 | 16 | 20 | 25 | 32 |
| Минимальная глубина заделки анкера в основание | h _{ном} | [мм] | 45 | 50 | 60 | 80 | 120 | 135 |
| Минимальная глубина отверстия в основании | h ₀ | [мм] | 50 | 55 | 65 | 85 | 125 | 140 |
| Размер ключа | Sw | [мм] | 10 | 13 | 17 | 19 | 24 | 30 |

Основные монтажные параметры

| Размер | | | M6 | M8 | M10 | M12 | M16 | M20 |
|---|------------|------|-----|-----|-----|-----|-----|-----|
| ПОЛНОТЕЛЫЕ ОСНОВАНИЯ | | | | | | | | |
| Крутящий момент | T_{inst} | [Nm] | 6.5 | 15 | 27 | 50 | 120 | 230 |
| Минимальная толщина основания | h_{min} | [мм] | 100 | 100 | 100 | 100 | 142 | 172 |
| Минимальное расстояние между точками крепления | s_{min} | [мм] | 35 | 40 | 50 | 60 | 95 | 115 |
| Минимальное расстояние от края основания | c_{min} | [мм] | 53 | 60 | 75 | 90 | 143 | 173 |
| КЕРАМИЧЕСКОЕ ОСНОВАНИЯ ПОЛНОТЕЛЫЕ И ПУСТОТЕЛЫЕ | | | | | | | | |
| Крутящий момент | T_{inst} | [Nm] | 3 | 5 | 8 | 10 | 15 | 20 |
| Минимальное расстояние между точками крепления | s_{min} | [мм] | 100 | 100 | 100 | 100 | 100 | 115 |
| Минимальное расстояние от края основания | c_{min} | [мм] | 100 | 100 | 100 | 100 | 143 | 173 |

Механические характеристики

| Размер | | | M6 | M8 | M10 | M12 | M16 | M20 |
|--------------------------------------|--------------|----------------------|-------|-------|-------|--------|--------|--------|
| Предел прочности при растяжении | F_{uk} | [N/mm ²] | 500 | 500 | 500 | 500 | 500 | 500 |
| Предел текучести при растяжении | F_{yk} | [N/mm ²] | 400 | 400 | 400 | 400 | 400 | 400 |
| Зона сечения – вырыв | A_s | [мм ²] | 20.1 | 36.6 | 58 | 84.3 | 157 | 245 |
| Упругий момент сопротивления сечения | W_{el} | [мм ³] | 21.21 | 50.27 | 98.17 | 169.65 | 402.12 | 785.4 |
| Характеристический изгибающий момент | $M^0_{Rk,s}$ | [Nm] | 12.72 | 30.16 | 58.9 | 101.79 | 241.27 | 471.24 |
| Расчётное сопротивление изгибу | M | [Nm] | 10.18 | 24.13 | 47.12 | 81.43 | 193.02 | 376.99 |

Основные механические параметры

Рабочие характеристики отдельного анкера без учета влияния краёв и соседних анкеров

| Размер | | | M6 | M8 | M10 | M12 | M16 | M20 |
|---|-----------------|------|------|-------|-------|-------|------|------|
| ХАРАКТЕРНАЯ НАГРУЗКА | | | | | | | | |
| УСИЛИЕ НА ВЫРЫВ N_{рк} | | | | | | | | |
| Канальный бетонный кирпич | | | | | | | | |
| Толщина стенки | Класс материала | | | | | | | |
| 23 | C30/37 | [кН] | 4.00 | 4.50 | - | - | - | - |
| | C35/45 | [кН] | 2.00 | 4.50 | - | - | - | - |
| | C45/55 | [кН] | 2.00 | 4.50 | - | - | - | - |
| | C50/60 | [кН] | 2.00 | 4.50 | - | - | - | - |
| 35 | C30/37 | [кН] | 6.50 | 11.00 | 16.00 | - | - | - |
| | C35/45 | [кН] | 7.00 | 12.00 | 17.00 | - | - | - |
| | C45/55 | [кН] | 8.00 | 14.00 | 19.00 | - | - | - |
| | C50/60 | [кН] | 8.50 | 15.00 | 20.00 | - | - | - |
| 40 | C30/37 | [кН] | 7.00 | 16.00 | 19.00 | 24.00 | - | - |
| | C35/45 | [кН] | 8.00 | 18.00 | 20.00 | 28.00 | - | - |
| | C45/55 | [кН] | 8.50 | 20.00 | 22.00 | 30.00 | - | - |
| | C50/60 | [кН] | 9.50 | 22.00 | 24.00 | 32.00 | - | - |
| 50 | C20/25 | [кН] | 8.00 | 8.50 | 8.50 | 8.50 | 8.50 | 8.50 |
| Железобетонное перекрытие, пустотелый бетонный блок перекрытия (например, Tegri-va), стенка мин. 25 мм | | [кН] | 1.20 | 2.00 | - | - | - | - |
| Полнотелый лёгкий бетон LAC класса 5 | | [кН] | 5.50 | 5.50 | 5.50 | 5.50 | - | - |
| Полнотелый керамический кирпич 20 | | [кН] | 6.00 | 6.00 | 6.00 | 6.00 | - | - |
| Пустотелый силикатный блок класса 15 | | [кН] | 1.50 | - | - | - | - | - |
| УСИЛИЕ НА СРЕЗ V_{рк} | | | | | | | | |
| Канальный бетонный кирпич | | | | | | | | |
| Толщина стенки | Класс материала | | | | | | | |
| 23 | C30/37 | [кН] | 4.00 | 4.50 | - | - | - | - |
| | C35/45 | [кН] | 2.00 | 4.50 | - | - | - | - |
| | C45/55 | [кН] | 2.00 | 4.50 | - | - | - | - |
| | C50/60 | [кН] | 2.00 | 4.50 | - | - | - | - |
| 35 | C30/37 | [кН] | 5.00 | 9.00 | 14.00 | - | - | - |
| | C35/45 | [кН] | 5.00 | 9.00 | 14.00 | - | - | - |
| | C45/55 | [кН] | 5.00 | 9.00 | 14.00 | - | - | - |
| | C50/60 | [кН] | 5.00 | 9.00 | 14.00 | - | - | - |
| 40 | C30/37 | [кН] | 5.00 | 9.00 | 14.00 | 20.00 | - | - |
| | C35/45 | [кН] | 5.00 | 9.00 | 14.00 | 20.00 | - | - |
| | C45/55 | [кН] | 5.00 | 9.00 | 14.00 | 20.00 | - | - |
| | C50/60 | [кН] | 5.00 | 9.00 | 14.00 | 20.00 | - | - |
| 50 | C20/25 | [кН] | 5.00 | 8.50 | 8.50 | 8.50 | 8.50 | 8.50 |
| Железобетонное перекрытие, пустотелый бетонный блок перекрытия (например, Tegri-va), стенка мин. 25 мм | | [кН] | 1.20 | 2.00 | - | - | - | - |
| Полнотелый лёгкий бетон LAC класса 5 | | [кН] | 5.00 | 5.50 | 5.50 | 5.50 | - | - |
| Полнотелый керамический кирпич 20 | | [кН] | 5.00 | 6.00 | 6.00 | 6.00 | - | - |
| Пустотелый силикатный блок класса 15 | | [кН] | 1.50 | - | - | - | - | - |

Основные механические параметры

| Размер | | | M6 | M8 | M10 | M12 | M16 | M20 |
|---|-----------------|------|------|-------|-------|-------|------|------|
| РАСЧЁТНАЯ НАГРУЗКА | | | | | | | | |
| УСИЛИЕ НА ВЫРЫВ N_{rd} | | | | | | | | |
| Канальный бетонный кирпич | | | | | | | | |
| Толщина стенки | Класс материала | | | | | | | |
| 23 | C30/37 | [кН] | 2.20 | 2.50 | - | - | - | - |
| | C35/45 | [кН] | 1.10 | 2.50 | - | - | - | - |
| | C45/55 | [кН] | 1.10 | 2.50 | - | - | - | - |
| | C50/60 | [кН] | 1.10 | 2.50 | - | - | - | - |
| 35 | C30/37 | [кН] | 3.60 | 6.10 | 8.90 | - | - | - |
| | C35/45 | [кН] | 3.90 | 6.70 | 9.40 | - | - | - |
| | C45/55 | [кН] | 4.40 | 7.80 | 10.60 | - | - | - |
| | C50/60 | [кН] | 4.70 | 8.30 | 11.10 | - | - | - |
| 40 | C30/37 | [кН] | 3.90 | 8.90 | 10.60 | 13.30 | - | - |
| | C35/45 | [кН] | 4.40 | 10.00 | 11.10 | 15.60 | - | - |
| | C45/55 | [кН] | 4.70 | 11.10 | 12.20 | 16.70 | - | - |
| | C50/60 | [кН] | 5.30 | 12.20 | 13.30 | 17.80 | - | - |
| 50 | C20/25 | [кН] | 4.40 | 4.70 | 4.70 | 4.70 | 4.70 | 4.70 |
| Железобетонное перекрытие, пустотелый бетонный блок перекрытия (например, Teggriva), стенка мин. 25 мм | | [кН] | 0.70 | 1.10 | - | - | - | - |
| Полнотелый лёгкий бетон LAC класса 5 | | [кН] | 2.00 | 2.20 | 2.20 | 2.20 | - | - |
| Полнотелый керамический кирпич 20 МПа | | [кН] | 2.00 | 2.40 | 2.40 | 2.40 | - | - |
| Пустотелый силикатный блок класса 15 | | [кН] | 0.60 | - | - | - | - | - |
| УСИЛИЕ НА СРЕЗ V_{rd} | | | | | | | | |
| Канальный бетонный кирпич | | | | | | | | |
| Толщина стенки | Класс материала | | | | | | | |
| 23 | C30/37 | [кН] | 3.20 | 3.60 | - | - | - | - |
| | C35/45 | [кН] | 1.60 | 3.60 | - | - | - | - |
| | C45/55 | [кН] | 1.60 | 3.60 | - | - | - | - |
| | C50/60 | [кН] | 1.60 | 3.60 | - | - | - | - |
| 35 | C30/37 | [кН] | 4.00 | 7.20 | 11.20 | - | - | - |
| | C35/45 | [кН] | 4.00 | 7.20 | 11.20 | - | - | - |
| | C45/55 | [кН] | 4.00 | 7.20 | 11.20 | - | - | - |
| | C50/60 | [кН] | 4.00 | 7.20 | 11.20 | - | - | - |
| 40 | C30/37 | [кН] | 4.00 | 7.20 | 11.20 | 16.00 | - | - |
| | C35/45 | [кН] | 4.00 | 7.20 | 11.20 | 16.00 | - | - |
| | C45/55 | [кН] | 4.00 | 7.20 | 11.20 | 16.00 | - | - |
| | C50/60 | [кН] | 4.00 | 7.20 | 11.20 | 16.00 | - | - |
| 50 | C20/25 | [кН] | 4.00 | 6.80 | 6.80 | 6.80 | 6.80 | 6.80 |
| Железобетонное перекрытие, пустотелый бетонный блок перекрытия (например, Teggriva), стенка мин. 25 мм | | [кН] | 1.00 | 1.60 | - | - | - | - |
| Полнотелый лёгкий бетон LAC класса 5 | | [кН] | 4.00 | 4.40 | 4.40 | 4.40 | - | - |
| Полнотелый керамический кирпич 20 МПа | | [кН] | 4.00 | 4.80 | 4.80 | 4.80 | - | - |
| Пустотелый силикатный блок класса 15 | | [кН] | 1.20 | - | - | - | - | - |

Основные механические параметры

| Размер | | | M6 | M8 | M10 | M12 | M16 | M20 |
|---|-----------------|------|------|------|------|-------|------|------|
| РЕКОМЕНДУЕМАЯ НАГРУЗКА | | | | | | | | |
| УСИЛИЕ НА ВЫРЫВ N_{rec} | | | | | | | | |
| Канальный бетонный кирпич | | | | | | | | |
| Толщина стенки | Класс материала | | | | | | | |
| 23 | C30/37 | [кН] | 1.60 | 1.80 | - | - | - | - |
| | C35/45 | [кН] | 0.80 | 1.80 | - | - | - | - |
| | C45/55 | [кН] | 1.60 | 1.80 | - | - | - | - |
| | C50/60 | [кН] | 0.80 | 1.80 | - | - | - | - |
| 35 | C30/37 | [кН] | 2.60 | 4.40 | 6.30 | - | - | - |
| | C35/45 | [кН] | 2.80 | 4.80 | 6.70 | - | - | - |
| | C45/55 | [кН] | 3.20 | 5.60 | 7.50 | - | - | - |
| | C50/60 | [кН] | 3.40 | 6.00 | 7.90 | - | - | - |
| 40 | C30/37 | [кН] | 2.80 | 6.30 | 7.50 | 9.50 | - | - |
| | C35/45 | [кН] | 3.20 | 7.10 | 7.90 | 11.10 | - | - |
| | C45/55 | [кН] | 3.40 | 7.90 | 8.70 | 11.90 | - | - |
| | C50/60 | [кН] | 3.80 | 8.70 | 9.50 | 12.70 | - | - |
| 50 | C20/25 | [кН] | 3.20 | 3.40 | 3.40 | 3.40 | 3.40 | 3.40 |
| Железобетонное перекрытие, пустотелый бетонный блок перекрытия (например, Teggriva), стенка мин. 25 мм | | [кН] | 0.50 | 0.80 | - | - | - | - |
| Полнотелый лёгкий бетон ЛАС класса 5 | | [кН] | 1.40 | 1.60 | 1.60 | 1.60 | - | - |
| Полнотелый керамический кирпич 20 МПа | | [кН] | 1.40 | 1.70 | 1.70 | 1.70 | - | - |
| Пустотелый силикатный блок класса 15 | | [кН] | 0.40 | - | - | - | - | - |
| УСИЛИЕ НА СРЕЗ V_{rec} | | | | | | | | |
| Канальный бетонный кирпич | | | | | | | | |
| Толщина стенки | Класс материала | | | | | | | |
| 23 | C30/37 | [кН] | 2.30 | 2.60 | - | - | - | - |
| | C35/45 | [кН] | 1.10 | 2.60 | - | - | - | - |
| | C45/55 | [кН] | 1.10 | 2.60 | - | - | - | - |
| | C50/60 | [кН] | 1.10 | 2.60 | - | - | - | - |
| 35 | C30/37 | [кН] | 2.90 | 5.10 | 8.00 | - | - | - |
| | C35/45 | [кН] | 2.90 | 5.10 | 8.00 | - | - | - |
| | C45/55 | [кН] | 2.90 | 5.10 | 8.00 | - | - | - |
| | C50/60 | [кН] | 2.90 | 5.10 | 8.00 | - | - | - |
| 40 | C30/37 | [кН] | 2.90 | 5.10 | 8.00 | 11.40 | - | - |
| | C35/45 | [кН] | 2.90 | 5.10 | 8.00 | 11.40 | - | - |
| | C45/55 | [кН] | 2.90 | 5.10 | 8.00 | 11.40 | - | - |
| | C50/60 | [кН] | 2.90 | 5.10 | 8.00 | 11.40 | - | - |
| 50 | C20/25 | [кН] | 2.90 | 4.90 | 4.90 | 4.90 | 4.90 | 4.90 |
| Железобетонное перекрытие, пустотелый бетонный блок перекрытия (например, Teggriva), стенка мин. 25 мм | | [кН] | 0.70 | 1.10 | - | - | - | - |
| Полнотелый лёгкий бетон ЛАС класса 5 | | [кН] | 2.90 | 3.10 | 3.10 | 3.10 | - | - |
| Полнотелый керамический кирпич 20 МПа | | [кН] | 2.90 | 3.40 | 3.40 | 3.40 | - | - |
| Пустотелый силикатный блок класса 15 | | [кН] | 0.90 | - | - | - | - | - |

Данные логистики

| Изделие | Анкер | | Количество [шт] | | | Вес [кг] | | | ШТРИХ-КОД |
|----------------|--------------|------------|--------------------|------------------|--------|--------------------|------------------|--------|---------------|
| | Диаметр [мм] | Длина [мм] | Единичная упаковка | Сборная упаковка | Поддон | Единичная упаковка | Сборная упаковка | Поддон | |
| R-RBL-M06/25W | 6 | 70 | 50 | 400 | 16000 | 1.65 | 13.2 | 556.4 | 5906675283234 |
| R-RBL-M06/40W | 6 | 85 | 50 | 50 | 8000 | 1.81 | 1.81 | 319.6 | 5906675283258 |
| R-RBL-M08/10W | 8 | 65 | 50 | 400 | 16000 | 2.7 | 21.6 | 895.6 | 5906675283272 |
| R-RBL-M08/25W | 8 | 80 | 50 | 50 | 8000 | 3.0 | 3.0 | 502.0 | 5906675283296 |
| R-RBL-M08/40W | 8 | 95 | 50 | 50 | 8000 | 3.2 | 3.2 | 541.2 | 5906675283319 |
| R-RBL-M10/10W | 10 | 75 | 50 | 50 | 8000 | 4.6 | 4.6 | 765.2 | 5906675283333 |
| R-RBL-M10/25W | 10 | 90 | 50 | 50 | 8000 | 5.0 | 5.0 | 832.4 | 5906675283357 |
| R-RBL-M10/50W | 10 | 115 | 50 | 50 | 6000 | 5.6 | 5.6 | 705.6 | 5906675283371 |
| R-RBL-M10/75W | 10 | 140 | 50 | 50 | 8000 | 6.4 | 6.4 | 1054.0 | 5906675283395 |
| R-RBL-M12/10W | 12 | 90 | 25 | 25 | 4000 | 4.2 | 4.2 | 700.4 | 5906675283401 |
| R-RBL-M12/25W | 12 | 105 | 25 | 25 | 4000 | 4.5 | 4.5 | 749.6 | 5906675283418 |
| R-RBL-M12/40W | 12 | 120 | 25 | 25 | 3000 | 4.9 | 4.9 | 614.7 | 5906675283425 |
| R-RBL-M12/60W | 12 | 140 | 25 | 25 | 4000 | 5.2 | 5.2 | 862.0 | 5906675283432 |
| R-RBL-M16/15W | 16 | 135 | 10 | 10 | 1600 | 4.2 | 4.2 | 693.5 | 5906675283449 |
| R-RBL-M16/30W | 16 | 150 | 10 | 10 | 1600 | 4.4 | 4.4 | 734.3 | 5906675283456 |
| R-RBL-M16/60W | 16 | 180 | 10 | 10 | 1200 | 4.8 | 4.8 | 608.3 | 5906675283463 |
| R-RBL-M20/60W | 20 | 195 | 10 | 10 | 1200 | 9.0 | 9.0 | 1113.5 | 5906675283487 |
| R-RBL-M20/100W | 20 | 235 | 10 | 10 | 1200 | 9.8 | 9.8 | 1207.8 | 5906675283470 |